

DE

DANK

Herzlichen Dank, dass Sie sich für eine EUROM Terrassenheizung entschieden haben. Sie haben damit eine gute Wahl getroffen! Wir hoffen, dass sie zu Ihrer vollen Zufriedenheit funktioniert.

Um Ihren Terrassenstrahler optimal zu nutzen, ist es wichtig, dass Sie dieses Handbuch vor der Nutzung aufmerksam und komplett lesen und auch verstehen, und die Anweisungen zu folgen. Achten Sie dabei besonders auf die Sicherheitsvorschriften, die zu Ihrem persönlichen Schutz und zum Schutz Ihrer Umgebung genannt werden.

Außerdem empfehlen wir Ihnen, dieses Handbuch aufzubewahren, um es bei Bedarf in Zukunft noch einmal konsultieren zu können. Bewahren Sie auch die Verpackung. Sie ist der beste Schutz für Ihren Terrassenstrahler, wenn Sie das Gerät außerhalb der Saison lagern. Und sollten Sie das Gerät irgendwann weitergeben, legen Sie das Handbuch und die Verpackung bei.

EINLEITUNG UND BESCHREIBUNG

Ihr EUROM EUROM PARASOL HEATER 1500 Terrassenheizstrahler ist für die häusliche Nutzung und die Verwendung im Freien ausgelegt. Dieser Heizstrahler muss am Schirmstock eines Sonnenschirmes montiert werden und ist zum Beheizen einer Fläche unter einem Sonnenschirm zu verwenden. Der Terrassenheizstrahler gibt direkt nach dem Einschalten eine angenehme Wärme ab.

Der Terrassenheizstrahler darf nicht zweckentfremdet werden. Er dient nur zum Beheizen einer Terrasse, eines Gartens oder eines ähnlichen häuslichen Ortes im Freien. Der Terrassenheizstrahler ist nicht zum Heizen von Innenräumen geeignet, er darf nicht zum Trocknen von Textilien oder anderen Materialien oder für die gewerbliche Nutzung im Freien verwendet werden.

Der Heizstrahler sollte nicht unter nassen oder feuchten Bedingungen verwendet werden und auch nicht unter diesen Bedingungen im Freien zurückgelassen werden, wenn er nicht benutzt wird.

Der PARASOL HEATER 1500 Schirmheizstrahler ist mit drei Halogen-Wärmelampen ausgestattet, die gleichzeitig ein- und ausgeschaltet werden.

TECHNISCHE DATEN

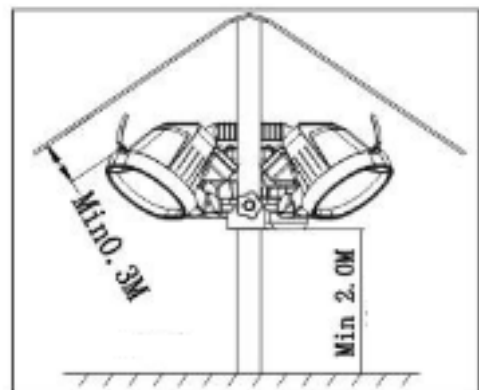
Typ	EUROM PARASOL HEATER 1500
Anschluss-Spannung	230V – 50Hz
Leistung	3x500 Watt
Schutzart / Schutzklasse	IP23
Länge Netzkabel	5 meter
Höhe	13 cm.
Durchmesser	48 cm.
Gewicht	2,38 kg.

AUFSTELLEN UND ANSCHLIESSEN

Entfernen Sie die Verpackung und prüfen Sie, ob alle benötigten Teile vorhanden sind.

Kontrollieren Sie das Gerät, das Netzkabel und den Netzstecker auf Beschädigungen. Nehmen Sie ein beschädigtes Gerät nicht in Betrieb, sondern bringen Sie es zu Ihrem Händler oder zu einem Elektrofachmann.

1. Setzen Sie nun die Halogenstäbe in die Kontakte der Fassung ein. Lösen Sie die Flügelmutter der Lampe, lösen Sie die Schraube mit einem Kreuzschlitz-Schraubendreher, um das Schutzgitter herunterzuklappen. Nehmen Sie den Halogenstab aus der Verpackung und setzen Sie den Stab in die Fassung ein, die mit einem gefederten Kontakt ausgeführt ist. Bitte achten Sie darauf, dass der Halogenstab vollkommen horizontal befestigt wird. Es ist wichtig, dass durch einseitiges Eindrücken des Halogenstabs in eine Fassungsseite und vollständiges Eindrücken in dessen Kontaktfeder auch das andere Stabende Platz in der gegenüberliegenden Fassungsseite findet. Ferner ist darauf zu achten, dass Sie die Oberfläche des Halogenstabs nicht mit bloßen Fingern berühren. Benutzen Sie ein Tuch, Taschentuch, Küchenkrepp oder Ähnliches. Sollten Sie den Stab versehentlich doch mit den Fingern berühren, muss die Oberfläche gründlich mit etwas Spiritus und einem fusenfreien Tuch gereinigt werden. Durch eingebrannte Fingerabdrücke wird die Lebensdauer der Lampe erheblich verkürzt! Schrauben Sie schließlich das Schutzgitter wieder fest; der Terrassenheizstrahler darf nicht ohne Schutzgitter verwendet werden!
2. Prüfen Sie, ob der Sonnenschirm komplett, stabil und unbeschädigt ist. Sind alle Speichen gut befestigt? Überzeugen Sie sich, dass der Sonnenschirm fest und stabil in einem passenden, entsprechend schweren Sonnenschirmständer steht. Der Sonnenschirmfuß muss auf einem festen, ebenen und horizontalen Untergrund stehen.
3. Wählen Sie für die Montage des Terrassenheizstrahlers eine geeignete Position auf dem Schirmstock aus. Diese Position sollte so gewählt werden, dass eine ausreichend große Fläche erwärmt wird: je höher der Heizstrahler befestigt wird, desto größer ist das Strahlungsfeld. Der Terrassenheizstrahler darf aber nicht im Zwischenraum zwischen den Speichen und der Sonnenschirmspitze montiert werden. Achten Sie bei der Montage darauf, dass die Lampen nicht auf eine brennbare Oberfläche gerichtet sind, dass sich die Lampen mindestens 2 Meter über dem Boden befinden und dass die Rückseite der Lampen mindestens 30 cm von der Schirmbespannung entfernt bleibt. Im Bereich der Lampen muss



mindestens 1 Meter Abstand zu brennbaren Gegenständen eingehalten werden.

4. Schieben Sie den Terrassenheizstrahler in die gewählte Position auf dem Schirmständer. Drehen Sie den Terrassenheizstrahler mit der Schraubklemme am Schirmstock gut auf dem Ständer fest. Der Schirmstock muss einen Durchmesser von 36 bis 48 mm haben.
- 
5. Wickeln Sie das Netzkabel um den Schirmständer. Das andere Ende des Kabels führen Sie zu einer 230V-Steckdose und zwar so, dass es nicht erhitzt wird und keine Stolpergefahr darstellt oder beschädigt wird!
 6. Zur Inbetriebnahme des Terrassenheizstrahlers stecken Sie den Netzstecker in eine geerdete 230V-Steckdose, die sich entweder im Haus befindet oder nach Schutzklasse IP54 wasserfest ist. Um den Terrassenheizstrahler außer Betrieb zu setzen, ziehen Sie den Netzstecker aus der Steckdose.
 7. Möchten Sie die Montagehöhe des Terrassenstrahlers anpassen, dann lösen Sie die Befestigungsschraube der Klemme, schieben den Strahler auf die gewünschte Höhe und drehen die Klemme wieder fest. Achten Sie darauf, dass das Netzkabel nicht mit eingeklemmt wird!
 8. Mit den Knöpfen an der Seite der Lampe können Sie die Strahlungsrichtung einstellen. Richten Sie die Lampe nicht auf brennbare Oberflächen und drehen Sie die Knöpfe wieder gut fest, bevor Sie das Gerät (wieder) in Betrieb nehmen! Im Lieferumfang sind drei kleine wärmeisolierte Hebel enthalten, die Sie zwischen den Flügelmuttern auf den Lampen anbringen können (siehe Foto Deckblatt Anleitung). Damit können Sie später die Richtung etwas korrigieren. Ziehen Sie immer den Netzstecker aus der Steckdose und warten Sie, bis der Heizstrahler abgekühlt ist, bevor Sie die Höhenposition oder Strahlungsrichtung ändern.

REINIGUNG & WARTUNG

Reinigung

Bevor Sie die Außenseite reinigen, immer den Stecker aus der Steckdose nehmen und die Lampe abkühlen lassen. Wischen Sie das Gerät mit einem sauberen, weichen, nicht fuselnden Tuch oder einer weichen Bürste ab. Sie können eventuell ein feuchtes (nicht: nasses!) Tuch mit einem milden Reinigungsmittel verwenden. Die Lampe muss vollkommen trocken sein, bevor Sie das Gerät wieder in Betrieb nehmen!

Verwenden Sie keine aggressiven Reinigungsmittel, Scheuerschwämmchen oder -bürsten und keine chemischen Reinigungsmittel; das kann das Material beschädigen. Verwenden Sie auch keine brennbaren Reinigungsmittel wie

Waschbenzin oder Spiritus. Lassen Sie das Gerät gut trocknen, bevor Sie es wieder in Gebrauch nehmen.

Das Gitter kann bei Bedarf mit einer kleinen Bürste gereinigt werden. Achtung! Die Halogenlampen sind äußerst empfindlich und dürfen nicht berührt werden! Tauchen Sie Stecker, Elektrokabel oder andere Teile des Geräts niemals in Wasser oder eine andere Flüssigkeit. Das kann einen elektrischen Schlag verursachen!

Service

Die einzige Wartungsarbeit, die Sie selbst an dem Terrassenheizstrahler durchführen können und dürfen, ist das Auswechseln eines Halogenstabs. Ziehen Sie zuerst den Netzstecker und achten Sie darauf, dass die Lampe vollständig abgekühlt ist. Folgen Sie nun die, unter „Aufstellen und Anschließen“ beschriebenen Schritte. Bei normalem Gebrauch ist keine weitere Wartung des Terrassenheizstrahlers erforderlich. Bei eventuellen Störungen oder Beschädigungen wenden Sie sich bitte an Ihren Händler oder an einen Elektrofachmann und verlangen Sie immer Original-Ersatzteile. Führen Sie nie selbst Reparaturen durch. Bei Reparaturen sowie Anpassungen oder Änderungen am Heizgerät, die von Ihnen selbst vorgenommen wurden, erlöschen sämtlicher Garantie- und Haftungsansprüche gegenüber dem Hersteller.

WICHTIGE SICHERHEITSHINWEISE

- Vor jedem Gebrauch ist zu prüfen,
 - ob das Gerät keine Anzeichen von Beschädigungen aufweist
 - ob das Gerät noch gut festgeschraubt und gut befestigt ist
 - ob die Netzsteckdose, die Sie verwenden möchten:
 - * geerdet ist
 - * die richtige Spannung (230V-50Hz) liefert
 - * mindestens mit 10 Ampere gesichert ist
 - * mit einem Fehlerstromschutzschalter von 30 mA gesichert ist
 - * sich in einem sicheren und trockenen Bereich befindet
- **Warnhinweis!** Lassen Sie das Gerät während des Betriebes nicht unbeaufsichtigt. Verwenden Sie auch keine Zeitschaltuhr oder andere programmierbare Schaltgeräte, die den Terrassenheizstrahler automatisch einschalten. Verwenden Sie das Gerät auch nicht mit einem externen Spannungsregler wie einem Dimmer oder dgl. - dies birgt Gefahren!
- Vermeiden Sie nach Möglichkeit die Verwendung eines Verlängerungskabels. Ist dies nicht zu vermeiden, dann ist darauf zu achten, dass das Kabel über eine ausreichende Leistung verfügt und für die entsprechende Spannung geeignet ist. Verlängerungskabel und auch Mehrfachsteckdosen müssen den Normen und gesetzlichen Vorgaben entsprechen. Wenn Sie eine Haspel verwenden, muss das Kabel immer ganz abgerollt werden.

- Sorgen Sie dafür, dass das Elektrokabel nicht über (scharfe) Kanten hängt, über scharfe Kurven verläuft, nicht mit geschliffen werden kann und keine heißen Flächen berührt. Wickeln Sie das Netzkabel nicht um das Gerät.
- Halten Sie brennbare Gegenstände wie Zeltplanen, Sonnenschirme, Zweige, Möbel, Vorhänge, Papier, u.dgl. von den Heizlampen fern (mindestens 1 Meter Abstand!). Auch der Abstand zu Wänden muss mindestens 1 Meter betragen. Der Abstand zwischen der Lampenrückseite und dem Sonnenschirmstock muss mindestens 30 cm betragen.
- Stellen Sie das Gerät nicht in unmittelbarer Nähe von Schwimm-, Wasch-, Duschbereichen oder anderen Wasserversorgungsbereichen auf und achten Sie darauf, dass der Terrassenheizstrahler nicht ins Wasser fallen kann. Bedienen Sie den Heizstrahler auch nicht mit feuchten Händen und tauchen Sie den Terrassenheizstrahler, das Netzkabel oder den Netzstecker nicht in Wasser oder andere Flüssigkeiten.
- Halten Sie leicht entzündliche Flüssigkeiten oder Materialien wie Farbe, Benzin, kleine Gasbehälter und dergleichen von dem Terrassenheizstrahler fern, wenn er in Betrieb ist. Das Gerät darf nicht in Bereichen verwendet werden, in denen die umgebende Luft flüchtige Gase, Dämpfe oder Staub enthält sowie in einer feuergefährlichen Umgebung wie in der Nähe von Gastanks, Gasleitungen oder Spraydosen. Es besteht Explosions- und Brandgefahr!
- Stellen Sie das Gerät nicht direkt unter oder über einer Steckdose auf.
- Decken Sie den Terrassenheizstrahler auf keinen Fall während der Nutzung ab; dadurch kommt es zur Überhitzung bzw. Brandgefahr.
- Hängen Sie keine Kleidungsstücke, Decken, Kissen, Vorhänge, Papier und dergleichen zum Trocknen über das Gerät und legen Sie diese Gegenstände auch nicht in die Nähe des Gerätes.
- Der Terrassenheizstrahler wird während des Gebrauchs sehr heiß und braucht längere Zeit, um abzukühlen. Berühren Sie ihn nicht während des Gebrauchs oder während der Abkühlphase!
- Achten Sie auf sorgfältige Aufsicht, wenn das Gerät in der Anwesenheit von Kindern oder handlungsunfähigen Personen oder Haustieren benutzt wird. Dieses Gerät ist nicht geeignet, um durch Kinder oder Personen mit körperlichen, sensorischen oder geistigen Behinderungen oder durch Personen ohne Wissen oder Erfahrung mit diesem Gerät bedient zu werden, auch nicht unter Aufsicht oder nach Unterweisung durch eine Person, die für die Sicherheit der oben genannten Personen verantwortlich ist. Kindern darf das Spielen mit dem Gerät nicht erlaubt werden.
- Halten Sie das Gerät immer außerhalb der Reichweite von Kindern und Haustieren und lassen Sie Kinder nicht damit spielen. Lassen Sie Kinder nie unbeaufsichtigt mit dem Gerät alleine.
- Wenn das Gerät aus irgendeinem Grund bricht oder zerreißt oder den Betrieb unterbricht, wenn Sie während des Betriebs des Geräts Probleme oder Störungen erkennen oder wenn das Aluminiumgehäuse oder ein

anderes Teil, oder Elektrokabel oder Stecker Risse und dergleichen aufweisen, setzen Sie das Gerät unmittelbar außer Betrieb und unterbrechen die Stromzufuhr. Dann besteht Gefahr in Bezug auf Brand, Verletzungen oder Schäden. Wenden Sie sich an Ihren Lieferanten, Hersteller oder eine anerkannte Servicestelle zur Reparatur oder zum Austausch. Führen Sie selbst keine Reparaturen aus, das kann gefährlich sein. Reparaturen, ausgeführt durch Unbefugte oder Änderungen am Gerät, durchbrechen die Staub- und Wasserfestigkeit des Geräts und lassen die Garantie und die Haftung des Herstellers verfallen.

- Ziehen Sie den Stecker aus der Steckdose und lassen Sie das Gerät abkühlen bevor Sie es berühren, installieren, reinigen, warten und bevor Sie Korrekturen oder einen Stellplatzwechsel vornehmen.
- Setzen Sie das Gerät keinen Erschütterungen und Erhitzungen aus und gehen Sie immer behutsam damit um!